

Vodní lázeň elektrická GN 3-1/1 ovládání na kratší straně

Model	Sap kód	00005483
VLPK 3120	Skupina artiklů	Vařiče těstovin a vodní lázně



- Výpust': Ano
- Materiál: Nerez
- Stupeň krytí ovládacích prvků: IPX4
- Maximální teplota zařízení [°C]: 90
- Typ vlastností zařízení: Vyhřívané

Sap kód	00005483	Příkon elektrický [kW]	2.100
Šířka netto [mm]	1310	Počet GN / EN zařízení	3
Hloubka netto [mm]	750	Velikost GN / EN zařízení [mm]	GN 1/1
Výška netto [mm]	905	Hloubka GN zařízení [mm]	200
Hmotnost netto [kg]	54.00		

Technický list

Technický výkres



Vodní lázeň elektrická GN 3-1/1 ovládání na kratší straně

Model

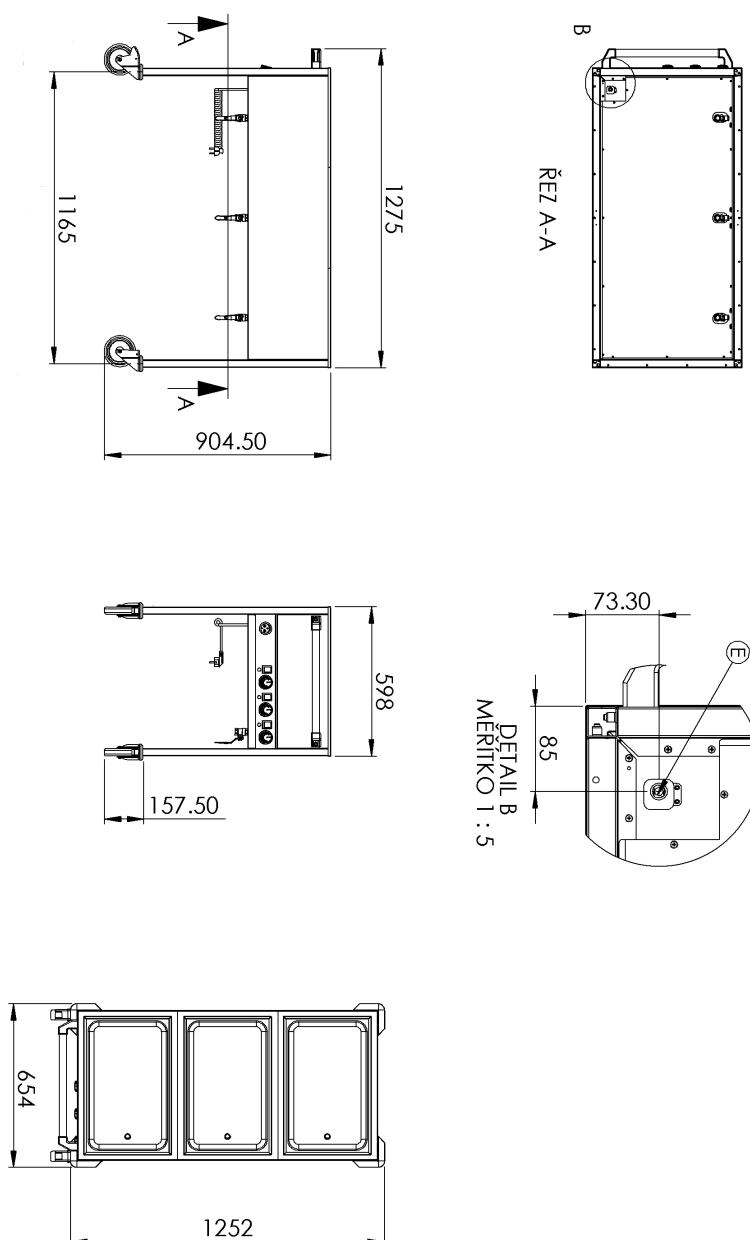
Sap kód

00005483

VLPK 3120

Skupina artiklů

Vařiče těstovin a vodní lázně



Vodní lázeň elektrická GN 3-1/1 ovládání na kratší straně

Model	Sap kód	00005483
VLPK 3120	Skupina artiklů	Vařiče těstovin a vodní lázně

1

Hlubokotažené vany

vany bez ostrých přechodů, hran a rohů

- jednoduchá údržba
- perfektní sanitace

2

Ovládání každé vany zvlášť

variabilita použití

- možnost udržování různých pokrmů na různou teplotu

3

Celonerezová konstrukce

zdravotně nezávadné pro styk s potravinami
robustnost

- perfektní sanitace
- dlouhá životnost

4

Vypouštěcí ventil pod vanou

bezpečnější umístění vypouštěcího ventilu

- umístění ventilu předchází nechtěnému kontaktu a případnému opaření

Vodní lázeň elektrická GN 3-1/1 ovládání na kratší straně

Model	Sap kód	00005483
VLPK 3120	Skupina artiklů	Vařiče těstovin a vodní lázně

1. Sap kód:

00005483

2. Šířka netto [mm]:

1310

3. Hloubka netto [mm]:

750

4. Výška netto [mm]:

905

5. Hmotnost netto [kg]:

54.00

6. Šířka brutto [mm]:

750

7. Hloubka brutto [mm]:

1310

8. Výška brutto [mm]:

1010

9. Hmotnost brutto [kg]:

55.00

10. Typ spotřebiče:

Elektrické zařízení

11. Konstruční typ zařízení:

Pojízdná

12. Příkon elektrický [kW]:

2.100

13. Stupeň krytí ovládacích prvků:

IPX4

14. Vnější barva zařízení:

Nerezové

15. Materiál:

Nerez

16. Maximální teplota zařízení [°C]:

90

17. Minimální teplota zařízení [°C]:

30

18. Nastavitelné nožičky:

Ne

19. Výpust':

Ano

20. Počet GN / EN zařízení:

3

21. Velikost GN / EN zařízení [mm]:

GN 1/1

22. Hloubka GN zařízení [mm]:

200

23. Průřez vodičů CU [mm²]:

0,5

24. Typ vlastností zařízení:

Vyhřívané